



Profilés pour le Secteur Agricole

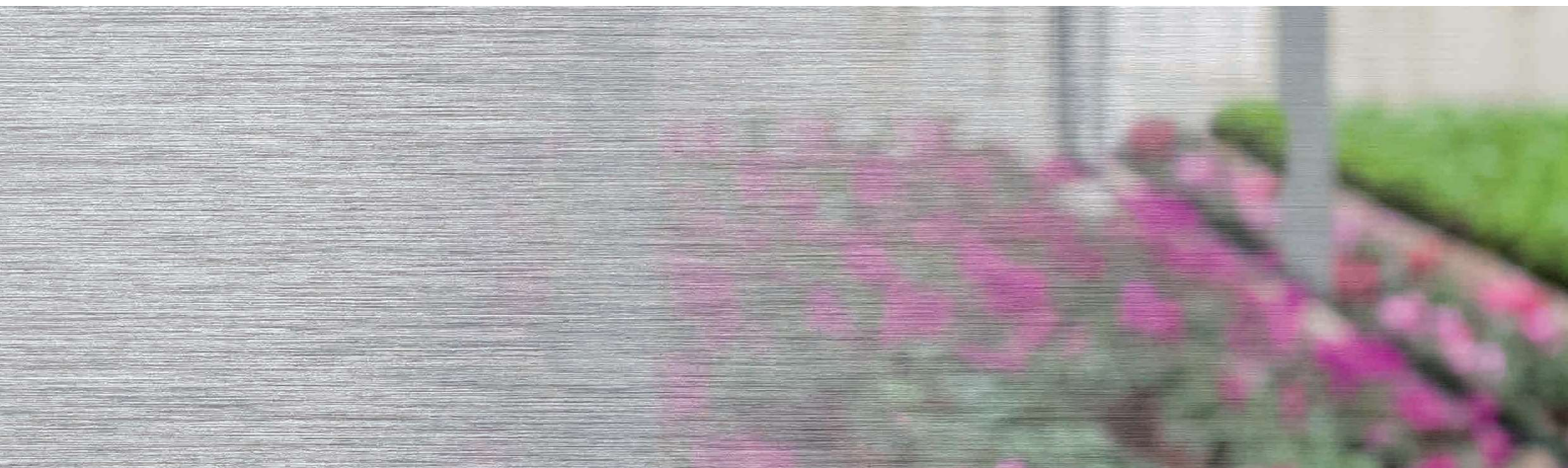


PROFILÉS POUR LE SECTEUR AGRICOLE



PROFILÉS POUR LE SECTEUR AGRICOLE

○ PIQUETS DE PALISSAGE	
Caractéristiques du système	6
○ PIQUETS INTERMÉDIAIRES	
MG 31E.....	8
MG 32A.....	8
MG 32R.....	9
MG 48M	9
MG 34L.....	10
MG 37L.....	10
○ PIQUETS DE TÊTE	
MG 48	11
MG 58	11
○ ACCESSOIRES POUR PIQUETS	
Ancrages à hélice	12
Tendeurs.....	13
Fil de fer, fixateur et fil Deltex®.....	13
○ ASSISTANCE TECHNIQUE	
Recommandations : Emballage, stockage, manipulation.....	14
○ PROFILÉS POUR SERRE	
Clip acier	17
Clip Zig-zag	17
Panne Clip	17
Canal de Condensation en « M ».....	17
Canal de Condensation en « V ».....	17
Joint Oméga pour polycarbonate	17



PROFILÉS POUR LE SECTEUR AGRICOLE
PIQUETS DE PALISSAGE

PIQUETS DE VIGNE



www.magon.es

Nous fabriquons piquets de vigne galvanisés de différents types pour vignes, des oliveraies et des arbres fruitiers qui offrent un rapport poids-résistance optimal. Ils sont classés en piquets intermédiaires et extrêmes.

Ce sont des profilés qui résistent aux variations de température, à l'humidité et offrent une durabilité contre les environnements agressifs générés par l'activité agricole et les intempéries.

Notre système de fabrication permet de choisir de manière indépendante le type d'encoches et leur position, permettant de créer des combinaisons multiples afin de nous adapter aux besoins des clients.

Position des encoches décalées : cette position des encoches confronte les encoches avec une séparation de 50 mm par rapport au premier du groupe confronté.

Position des encoches face à face : cette position des encoches confronte des groupes d'encoches des deux côtés du piquet face à face, comme un miroir.

Position des encoches mixtes : cette option de positionnement des groupes d'encoches permet de combiner les encoches face à face avec des encoches décalées.

Quatre encoches différentes disponibles pour la fabrication.

Fabrication avec un seul type d'encoches par piquet, ou à combiner sur commande, avec des quantités minimum.

Possibilité d'encoche centrale sur commande.

Modèles d'encoches disponibles (E)



Encoche H



Encoche N



Encoche U



Encoche pointe
flèche

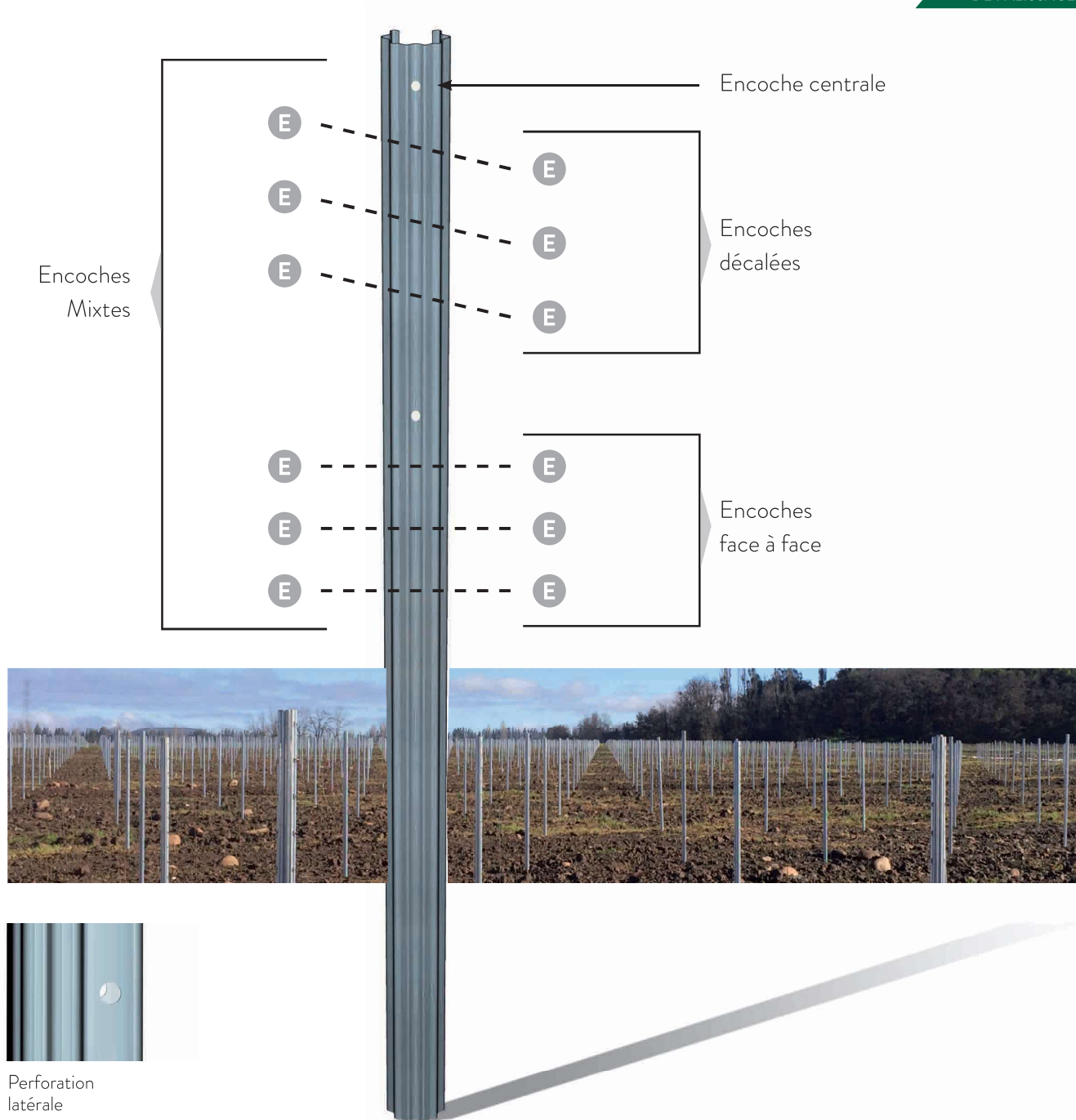


Linguet



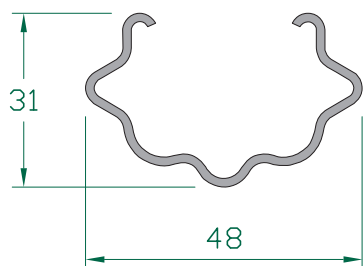
Perforation
centrale





Perforation
latérale





MODÈLES D'ENCOCHES :



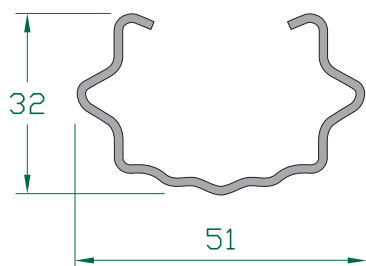
TANT DÉCALÉES QUE FACE À FACE

MG 31E

- **Qualité de l'acier et revêtement :** S250GD + Z275.
- **Autres revêtements :** Magnelis, Corten.
- **Dimensions :** hauteur 31mm / largeur : 48mm
- **Épaisseurs possibles :** 1,2mm et 1,5mm.
- **Longueurs standard :** 1800mm et 2000mm.
Autres longueurs : sur commande.
- **Distance entre encoches :** 100mm
- **Emballage standard :** 200 unités avec feuillard en nylon et élingues perdues
- **Normes de fabrication :** en 10143:2007 et en 10346:2015.
- **Usage habituel :** vignobles et culture super intensive de l'olivier.

AVANTAGES :

C'est un piquet léger et économique mais robuste dans sa mesure, pour les sites n'exigeant pas une haute performance en termes de charges ou de hauteurs.



MODÈLES D'ENCOCHES :



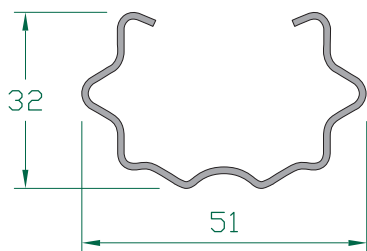
TANT DÉCALÉES QUE FACE À FACE

MG 32A

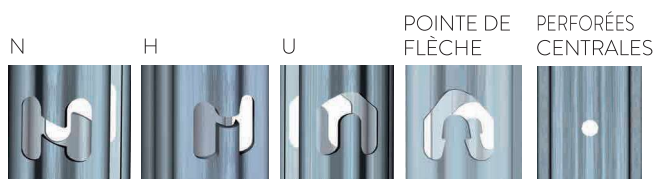
- **Qualité de l'acier et revêtement :** S250GD + Z275.
- **Autres revêtements :** Magnelis, Corten.
- **Dimensions :** hauteur : 32mm / largeur : 51mm
- **Épaisseurs possibles :** 1,2mm, 1,5mm et 1,8mm.
- **Longueurs standard :** 1800mm, 2000mm et 2200mm. Autres longueurs : sur commande.
- **Distance entre encoches :** 100mm
- **Emballage standard :** 200 unités avec feuillard en nylon et élingues perdues
- **Normes de fabrication :** en 10143:2007 et en 10346:2015.
- **Usage habituel :** vignobles.

AVANTAGES :

C'est un piquet équilibré qui présente un bon rapport poids-résistance. Indiqué pour les charges moyennes.



MODÈLES D'ENCOCHES :



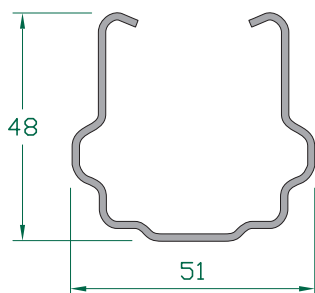
TANT DÉCALÉES QUE FACE À FACE

MG 32R

- **Qualité de l'acier et revêtement :** S250GD + Z275.
- **Autres revêtements :** Magnelis, Corten.
- **Dimensions :** hauteur : 32mm / largeur : 51mm
- **Épaisseurs possibles :** 1,2mm, 1,5mm et 1,8mm.
- **Longueurs standard :** 1800mm, 2000mm et 2200mm. Autres longueurs : sur commande.
- **Distance entre encoches :** 100mm
- **Emballage standard :** 200 unités avec feuillard en nylon et élingues perdues
- **Normes de fabrication :** en 10143:2007 et en 10346:2015.
- **Usage habituel :** vignobles, oliviers et cultures fruitières.

AVANTAGES :

C'est notre piquet avec le meilleur rapport poids-résistance et un nervurage prononcé qui le rend idéal pour les charges moyennes. De nombreuses plantations en témoignent.



MODÈLES D'ENCOCHES :



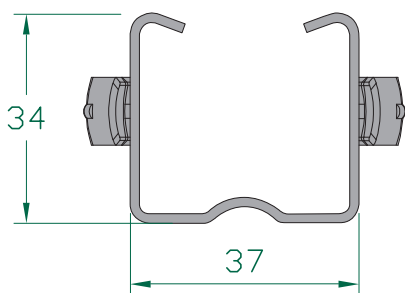
TANT DÉCALÉES QUE FACE À FACE

MG 48M

- **Qualité de l'acier et revêtement :** S250GD + Z275.
- **Autres revêtements :** Magnelis, Corten.
- **Dimensions :** hauteur : 48mm / largeur : 51mm
- **Épaisseurs possibles :** 1,2mm, 1,5mm, 1,8mm et 2,0mm.
- **Longueurs standard :** 2000mm, 2200mm et 2400mm. Autres longueurs : sur commande.
- **Distance entre encoches :** 100mm
- **Emballage standard :** 100-150 unités avec feuillard en nylon et élingues perdues
- **Normes de fabrication :** en 10143:2007 et en 10346:2015.
- **Usage habituel :** vignobles et cultures fruitières.

AVANTAGES :

MG 48m est probablement le piquet intermédiaire le plus résistant du marché espagnol en raison de son grand développement et de la possibilité de le fabriquer avec 2mm d'épaisseur. Il est particulièrement indiqué pour les grandes charges, tant de fruits que de vent, et pour les grandes hauteurs.

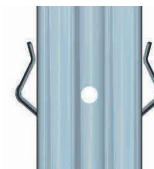


MODÈLES D'ENCOCHES :

LINGUET EXTÉRIEUR



PERFORATIONS CENTRALES

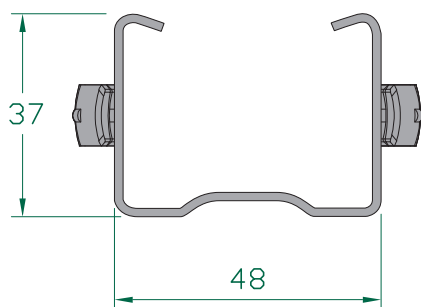


MG 34L

- **Qualité de l'acier et revêtement :** S250GD + Z275.
- **Autres revêtements :** Magnelis, Corten.
- **Dimensions :** hauteur : 34mm / largeur : 37mm
- **Épaisseurs possibles :** 1,2mm, 1,5mm et 1,8mm.
- **Longueurs standard :** 1800mm, 2000mm et 2200mm. Autres longueurs : sur commande.
- **Distance entre encoches :** 100mm
- **Emballage standard :** 200 unités avec feuilard en nylon et élingues perdues
- **Normes de fabrication :** en 10143:2007 et en 10346:2015.
- **Usage habituel :** vignobles et culture super intensive de l'olivier.

AVANTAGES :

Piquet intermédiaire indiqué pour les charges moyennes, particulièrement conçu pour faciliter l'enfoncement dans les terrains de toute nature, équipé de linguets extérieurs pour faciliter le réglage en hauteur des fils de fer.

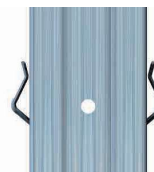


MODÈLES D'ENCOCHES :

LINGUET EXTÉRIEUR



PERFORATIONS CENTRALES

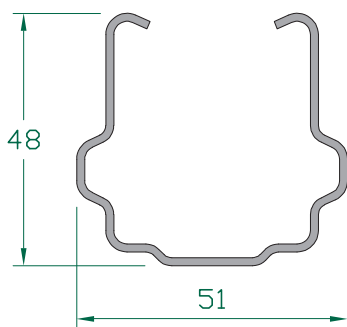


MG 37L

- **Qualité de l'acier et revêtement :** S250GD + Z275.
- **Autres revêtements :** Magnelis, Corten.
- **Dimensions :** hauteur : 37mm / largeur : 48mm
- **Épaisseurs possibles :** 1,2mm, 1,5mm et 1,8mm.
- **Longueurs standard :** 2000mm, 2200mm et 2400mm. Autres longueurs : sur commande.
- **Distance entre encoches :** 100mm
- **Emballage standard :** 200 unités avec feuilard en nylon et élingues perdues
- **Normes de fabrication :** en 10143:2007 et en 10346:2015.
- **Usage habituel :** vignobles et culture super intensive de l'olivier.

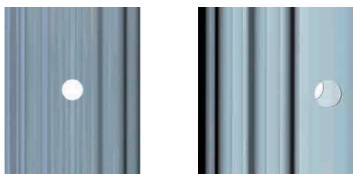
AVANTAGES :

Piquet intermédiaire indiqué pour les grandes charges, particulièrement conçu pour faciliter l'enfoncement dans les terrains de toute nature, équipé de linguets extérieurs pour faciliter le réglage en hauteur des fils de fer.



MODÈLES D'ENCOCHES :

PERFORATIONS CENTRALES ET LATÉRALES

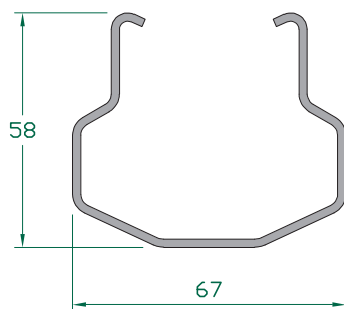


MG 48

- **Qualité de l'acier et revêtement :** S250GD + Z275.
- **Autres revêtements :** Magnelis, Corten.
- **Dimensions :** hauteur : 48mm / largeur : 51mm
- **Épaisseurs possibles :** 1,8mm et 2,0mm.
- **Longueurs standard :** 2000mm, 2200mm et 2400mm.
Autres longueurs : sur commande.
- **Distance entre encoches :** 100mm
- **Emballage standard :** 100 unités avec feuilard en nylon et élingues perdues
- **Normes de fabrication :** en 10143:2007 et en 10346:2015.
- **Usage habituel :** vignobles, culture super intensive de l'olivier et cultures fruitières.

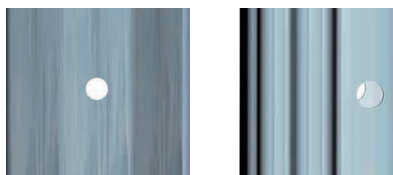
AVANTAGES :

Piquet de tête indiqué pour les charges moyennes, particulièrement conçu pour faciliter l'enfoncement dans les terrains de toute nature. C'est l'un des piquets les plus utilisés en raison de sa résistance et de sa polyvalence.



MODÈLES D'ENCOCHES :

PERFORATIONS CENTRALES ET LATÉRALES



MG 58

- **Qualité de l'acier et revêtement :** S250GD + Z275.
- **Autres revêtements :** Magnelis, Corten.
- **Dimensions :** hauteur : 58mm / largeur : 67mm
- **Épaisseurs possibles :** 1,8mm et 2,0mm.
- **Longueurs standard :** 2000mm, 2200mm et 2400mm.
Autres longueurs : sur commande.
- **Distance entre encoches :** 100mm
- **Emballage standard :** 100 unités avec feuilard en nylon et élingues perdues
- **Normes de fabrication :** en 10143:2007 et en 10346:2015.
- **Usage habituel :** vignobles et cultures fruitières.

AVANTAGES :

Piquet de tête indiqué pour les grandes charges, particulièrement conçu pour faciliter l'enfoncement dans les terrains de toute nature. Son grand développement le dote d'une résistance mécanique immense, tant pour le palissage que pour les cultures fruitières.